

PROGRAMMAZIONE SCHEDA

Premere il pulsante BIG sulla scheda, alimentare la scheda e tenere premuto il pulsante ancora per 5 secondi.

Al rilascio del pulsante si udirà il tichettio di un relè a segnalare l'inizio della programmazione.

Ogni pressione del pulsante BIG farà cambierà lo stato dei led avanzando di posizione come nella tabella di seguito:

LED ROSSO	LED GIALLO	RELE' 1	RELE' 2
LAMPEGGIANTE	LAMPEGGIANTE	BISTABILE	BISTABILE
LAMPEGGIANTE	FISSO	BISTABILE	IMPULSIVO
FISSO	LAMPEGGIANTE	IMPULSIVO	BISTABILE
FISSO	FISSO	IMPULSIVO	IMPULSIVO

Fermarsi alla posizione voluta e attendere la fine della 1a fase (fine del tichettio).

Dopo una pausa del tichettio si passa alla 2a fase (vedi tabella sotto), procedere allo stesso modo.

LED ROSSO	LED GIALLO	RELE' 1	RELE' 2	
ACCESO	ACCESO	IMPIANTO	PARZIALE	comando impianto + esclusione linee
SPENTO	ACCESO	IMPIANTO	DISSOCIATO	2 relè per 2 comandi indipendenti (2 aree)
ACCESO	SPENTO	IMPIANTO	ANTIRAPINA	comando impianto + attivazione senza segnal. led

PROGRAMMAZIONE CHIAVI

Per programmare le chiavi, il relè 1 impianto, se bistabile deve essere in posizione di "spento", e devono essere spenti tutti i led.

- Premere il pulsante BIG sulla scheda per 1 sec., il led rosso lampeggerà.
- L'inserimento di una chiave sul connettore scheda o in qualsiasi inseritore, ne effettua la programmazione
- L'avvenuta programmazione sarà confermata dall'accensione simultanea dei 2 led per qualche secondo.
- Ripetere l'operazione per ogni chiave da programmare.

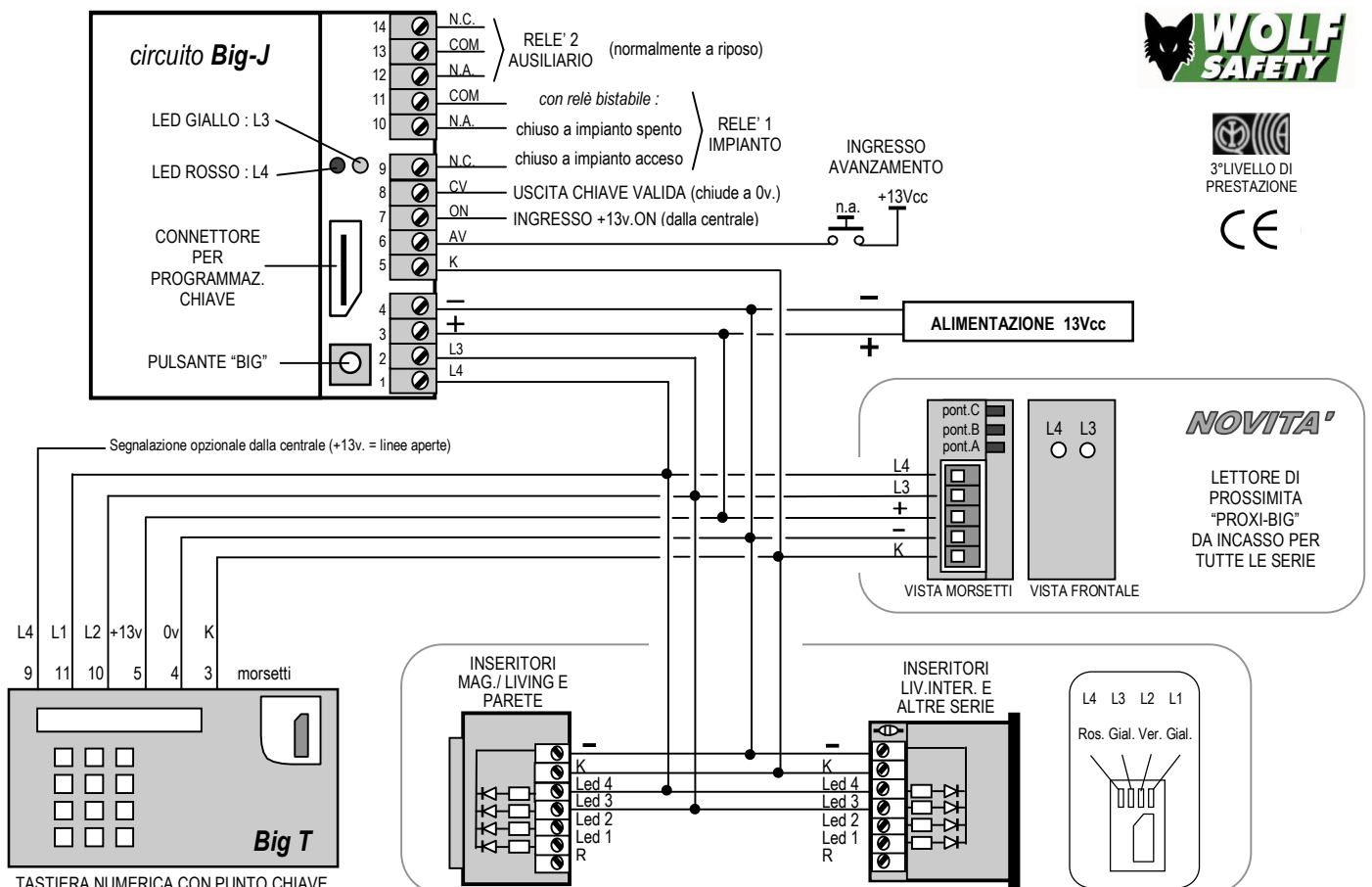
Si possono autoapprendere le chiavi, sia al termine della programmazione del circuito, sia in qualsiasi altro momento.

Nel caso si volessero programmare chiavi con funzioni speciali, vedere istruzioni complete.

Per la cancellazione delle chiavi: ripetere la programmazione della scheda, quindi ri-apprendere le chiavi da utilizzare.

W-Big-J

SCHEMA DI COLLEGAMENTO CON TASTIERA - INSERTORI - LETTORE PROSSIMITA'



NOVITA'

LETTORE DI PROSSIMITA' "PROXI-BIG" DA INCASSO PER TUTTE LE SERIE